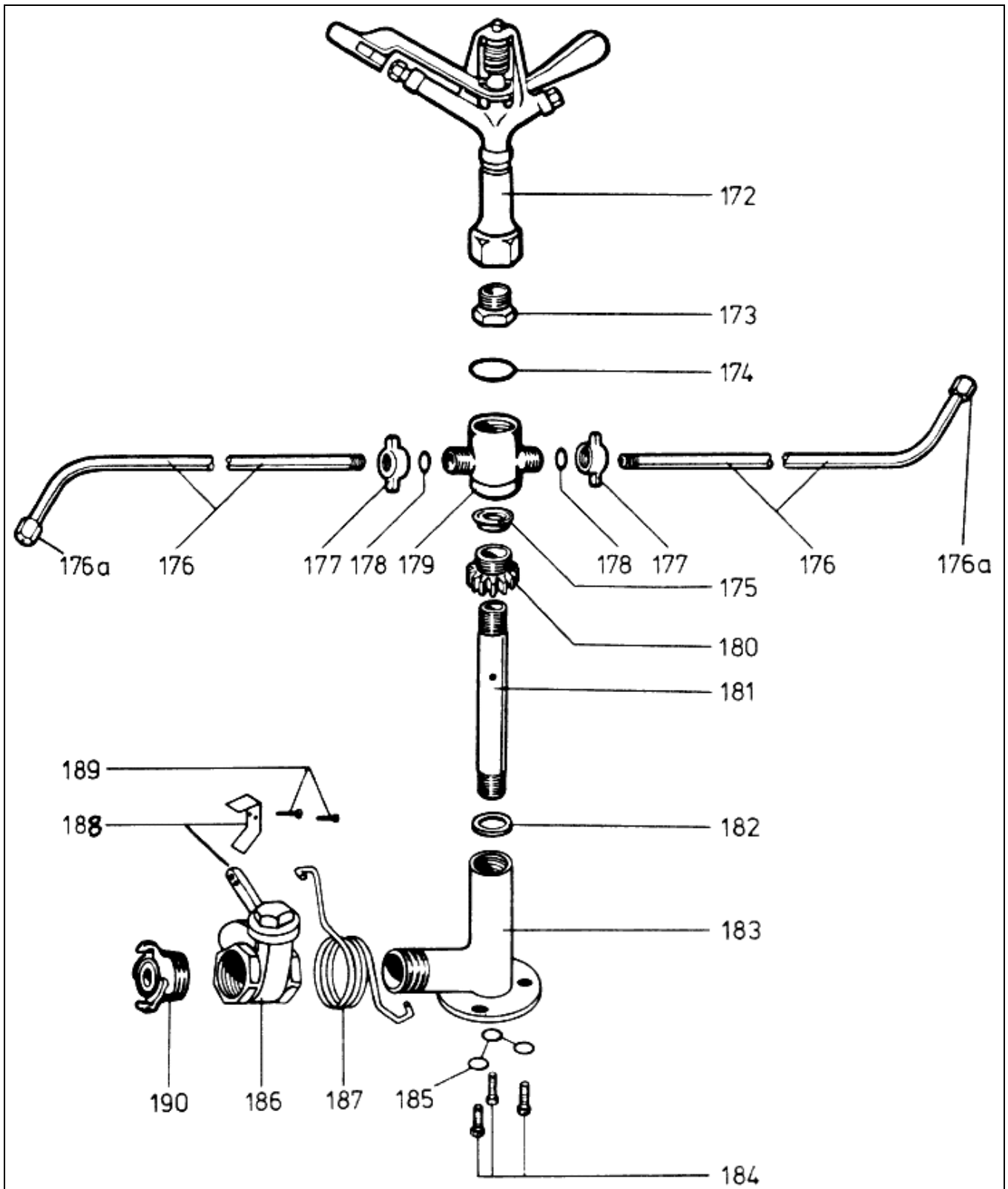
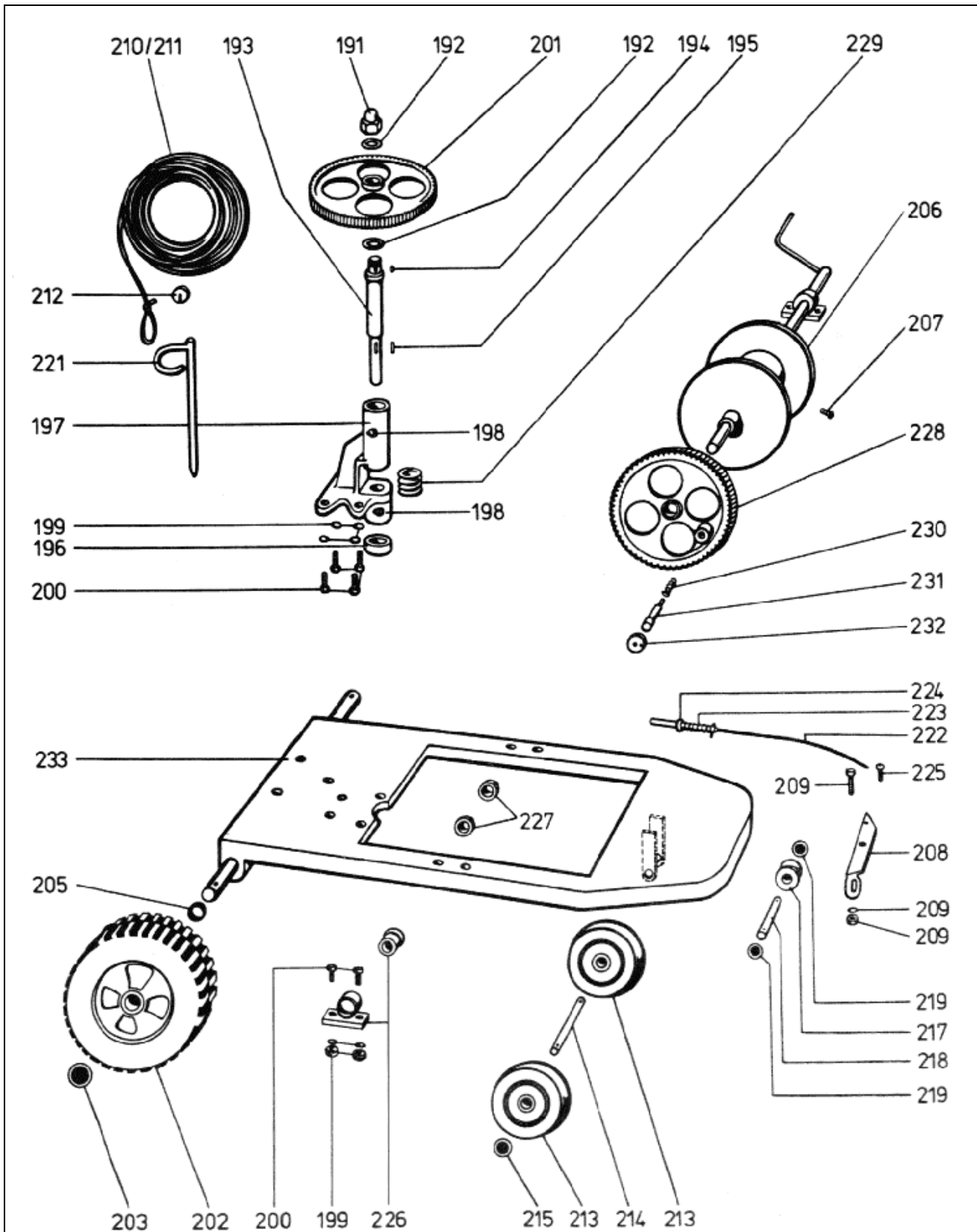


Ersatzteilliste REMO 3





Ersatzteilliste REMO 3



Ersatzteilliste (Spare Parts-List) 01/2002
REMO 3 und REMO 5



| Ersatzteil-Nr. | Beschreibung | Description | |
|----------------|--------------------------------|------------------------|--|
| Part No. | | | |
| 172 | Kreisreaner mit Düse | Full Circle Sprinkler | |
| 173 | Red.-Nippel 3/4" x 1" | Adapter | |
| 174 | O-Ring | O-Ring | |
| 175 | Nutring | Head Seal Ring | |
| 176 | Antriebsrohr mit Düse | Drive Arm with nozzle | |
| 1761 | Düse | Nozzle for Drive Arm | |
| 177 | Überwurfmutter | Arm Lock Nut | |
| 178 | Gummi-Dichtungs-Ring | O-Ring | |
| 179 | Kreuzstück | Drive Head | |
| 180 | Ritzel | Spur Gear | |
| 181 | Hohlwelle Mess. | Tube | |
| 182 | Lauftring | Teflon Wearing | |
| 183 | Bogenstück | Valve Housing | |
| 184 | Schrauben | Screw | |
| 185 | Fächerschrauben | Washer | |
| 186 | Ventil (Schnellschlußschieber) | Shut-off-Valve | |
| 187 | Schenkelfeder | Trip Spring | |
| 188 | Ventilhebel/Rastblech | Valve Lever | |
| 189 | Schrauben | Screw | |
| 190 | Geka-Kupplung 1" AG | Coupling | |
| 191 | Hutmutter | Nut | |
| 192 | Unterlegscheibe | Washer | |
| 193 | Zahnradwelle | Coq-Wheel Axle | |
| 194 | Paßfeder für Zahnrad (kurz) | Shaft Pin | |
| 195 | Paßfeder für Schnecke (lang) | Shaft Pin | |
| 196 | Stellring | Lock Nut | |
| 197 | Ständer | Coq-Wheel Housing | |
| 198 | Schmiernippel | Grease Fitting | |
| 199 | Fächerschrauben | Washer | |
| 200 | Schrauben | Screw | |
| 201 | Zahnrad | Coq-Wheel | |
| 202 | Laufgrad | Wheel | |
| 203 | Scheibe | Washer | |
| 205 | Distanzhülse | Spacer | |
| 206 | Seiltrommel | Cable Drum | |
| 207 | Schraube für Seiltrommel | Screw | |
| 208 | Schalthebel mit Öse | Stop Lever | |
| 209 | Schraube mit Mutter | Screw | |
| 210 | Stahlseil | Steel Cable. galv. | |
| 211 | Perlonseil | Plastic Cable | |
| 212 | Anschlagscheibe | Stopper | |
| 213 | Fronträder | Front Wheel | |
| 214 | Achse für Fronträder | Axle | |
| 215 | Kappe | Quick Fastening Washer | |
| 217 | Seilführungsrolle | Roller | |
| 218 | Bolzen | Roller Shaft | |
| 219 | Kappe | Quick Fastening Washer | |
| 221 | Haltepflock | Stake | |
| 222 | Sperrstift mit Seil | Prop Pin Assv | |
| 223 | Feder | Trip Spring | |
| 224 | Unterlegscheibe | Washer | |
| 225 | Schraube | Screw | |
| 226 | Seiltrommellager | Bearing Housing | |
| 227 | Stellring | Lock Nut | |
| 228 | Schneckenrad | Worm Gear | |
| 229 | Schnecke | Worm | |
| 230 | Feder | Spring | |
| 231 | Schaltstift | Trip Pin | |
| 232 | Rändelmutter | Lock Nut | |