

Einzugs-Beregnungsmaschine

REMO

Modell 50



- Einfache und stabile Bauart
- feuerverzinkter Rahmen und Trommel
- großer Trommeldurchmesser schon das Rohr angetrieben durch betriebssicheren Wasser-Hubmotor

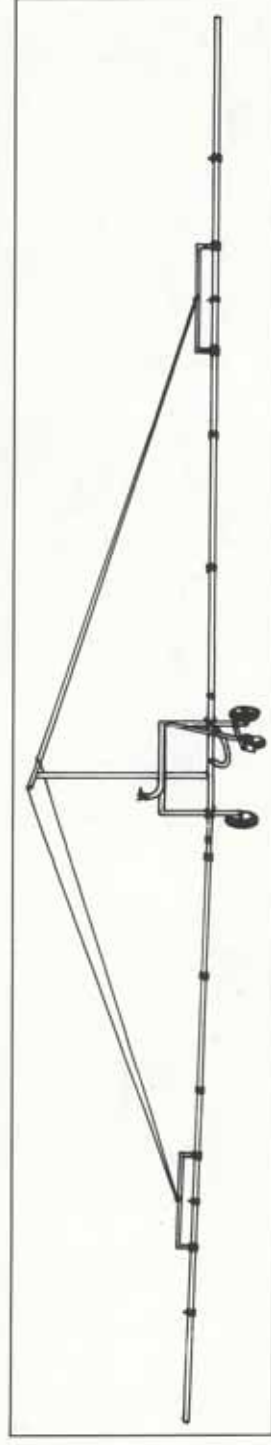
- Betriebsdruck ab 3,8 bar.
- Eine Druckerhöhung ist selten nötig
- hydraulisch gesteuerte Abschaltung (Mehrpreis)
- automatische Rohraufspulung auch ohne Beregnung



REMO 50 mit Schlepperpumpe



REMO 50 mit Regnerstativ für Rasenberegnung



Ausleger: Beregnete Breite ca. 18 m. Niederschlag regulierbar.



Leistungsdatentabelle:

Richtwerte	Rohrlänge 120 m/Ø 50 mm, Arbeitslänge 135 m						Regner mit Zweitdüse					
	10		12		14		12		14			
Düsen Ø mm	3	3,5	4	3	3,5	4	4,5	3	4	5	3	4
Düsendruck bar	6,4	6,9	7,4	9,2	9,9	10,4	11,2	11,1	12,8	14,3	14,4	16,6
Wasserverbrauch m³/h	3,8	4,4	4,4	4,0	4,5	5	5,8	4,4	6,2	7,5	5,5	7,5
Druck am Maschineneinlauf bar	22	23	24	23	24	25	26	26	28,5	30,5	27	30
Wurfweite bei Windstille m	35	37	38	37	38	40	41	41	45,6	48,8	44	48
effektiv berechnete Breite m	0,80											
Mittelwerte, bei 5 mm Niederschlag ist die Einzugs geschwindigkeit m/min.	0,60											

Richtwerte	Rohrlänge 160 m/ Ø 50 mm, Arbeitslänge 175 m						Regner mit Zweitdüse					
	10		12		14		12		14			
Düsen Ø mm	3	3,5	4	3	3,5	4	4,5	3	4	5	3	4
Düsendruck bar	6,4	6,9	7,4	9,2	9,9	10,4	11,2	11,1	12,8	14,3	14,4	16,6
Wasserverbrauch m³/h	4,2	4,8	5,2	4,5	5,0	5,8	6,6	5,0	7,2	8,8	6,8	8,9
Druck am Maschineneinlauf bar	22	23	24	22	23	24	26	26	28,5	30,5	27,5	30
Wurfweite bei Windstille m	35	37	38	37	38	40	41	41	45,6	48,8	44	48
effektiv berechnete Breite m	0,80											
Mittelwerte, bei 5 mm Niederschlag ist die Einzugs geschwindigkeit m/min.	0,60											

Richtwerte	Rohrlänge 190 m/Ø 50 mm, Arbeitslänge 210 m						Regner mit Zweitdüse					
	8		10		12		12		14			
Düsen Ø mm	3	3,5	4	3	3,5	4	4,5	3	4	5	3	4
Düsendruck bar	6,0	6,0	6,0	9,2	9,9	10,4	11,2	11,1	12,8	14,3	14,4	16,6
Wasserverbrauch m³/h	4,5	4,5	4,5	4,5	5,0	5,8	6,6	5,0	7,2	8,8	6,8	8,9
Druck am Maschineneinlauf bar ca.	20	20	20	22	23	24	26	26	28,5	30,5	27,5	30
Wurfweite bei Windstille m ca.	33	33	33	37	38	40	41	41	45,6	48,8	44	48
effektiv berechnete Breite m	0,44											
Mittelwerte, bei 5 mm Niederschlag ist die Einzugs geschwindigkeit m/min.	0,52											
Mittelwerte, bei 1 m/min.	0,90											

Abmessungen

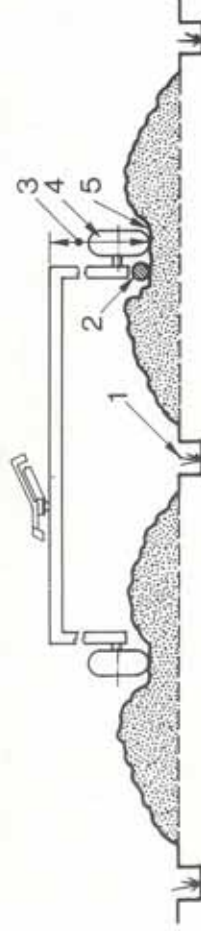
Länge m: 2,70
 Breite m: 1,10
 Höhe m: 1,80
 Spurbreite m: 0,70
 Bodenabstand der Rahmen mm: 250
 Größerer Abstand gegen Mehrpreis
 Rohrlänge m: 120 od. 160/50 mm Ø od. m: 190/50 mm Ø

Gewicht mit 160 m o. Wasser kg: 320
 Gewicht mit 120 m o. Wasser kg: 290
 Gewicht des Regnerstativs 3-Rad kg: 46
 Bereifung : 3,00 x 8
 Reifendruck bar: 3,5
 Unsere Beregnungsmaschinen sind entsprechend den Vorschriften der landwirtschaftlichen Genossenschaften verkleidet. Konstruktionsänderungen vorbehalten.



Einseitiger Einzugs für Spargel- und Beetanlagen

Regnerstativ spurverstellbar von 1,20 m bis 2,00 m



1. Spargelpflanze
2. Einzugs-PE-Rohr
3. Höhe ca. 1 m
4. Laufrad des Statives
5. Schlepperspur

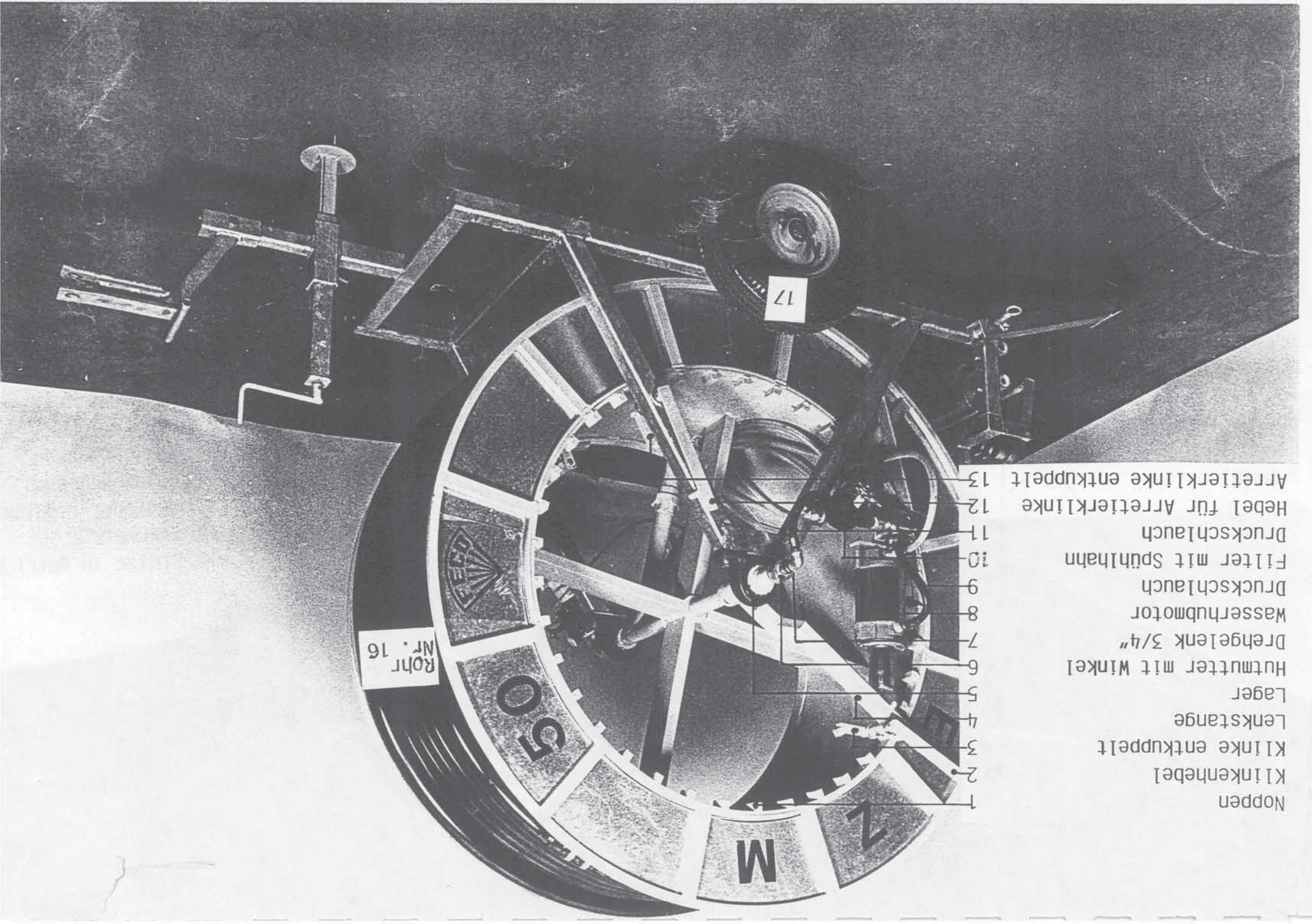
Spur verstellbar von 1,2m bis 2,0 m
 Beregnung von Spargel-Jungpflanzen, ausgehend davon, daß das Stativ spurgerecht eingezogen wird, ist eine Überwachung zu empfehlen.



B e t r i e b s a n l e i t u n g Einzugs-Regenmaschine EZM-50

1. Die Aufstellung der Maschine erfolgt an einem Ende der zu beregnenden Fläche, dort wo der Zugang zur Wasserleitung am günstigsten ist. Sofern die Flächenlänge die Rohrlänge um 20 m übersteigt, kann die erste Aufstellung im Gelände erfolgen, um danach den Rest der Fläche vom Rand des Geländes zu beregnen.
2. Es ist wichtig, die Maschine weitgehendst geradlinig zum Regnerstativ auszurichten, damit das Rohr ohne Abknickung auf die Trommel gelangt.
3. Die Stützen Nr. 40 herunterklappen und fest in den Boden drücken. Die Stützen werden dann durch die Bolzen festgesteckt.
4. Maschine mit Hilfe der Spindelstütze Nr. 22 anheben, damit sich dadurch die Stützen Nr. 40 noch besser in den Boden drücken. Maschine muß waagrecht stehen
ACHTUNG! Die Laufräder Nr. 17 der Maschine dürfen hierbei den Kontakt mit dem Erdboden nicht verlieren.
5. Hebel Nr. 3 und 13 ausklinken und Trommel durch Bremse Nr. 20 abbremsen.
6. Regnerstativ an Kupplung Nr. 49 anschließen.
7. Kleintraktor oder ähnliche Zugmaschine an das Regnerstativ anschließen, langsam anfahren und zugleich die Rohrabwicklung auf der Maschine beobachten. Die Regenmaschine darf dabei ihren Standort nicht verändern. Die Auszugsgeschwindigkeit sollte nicht mehr als 3 km/h betragen.
ACHTUNG! Das Rohr nicht vollständig abwickeln. Es sollte noch 1 - 2 Windungen auf der Trommel verbleiben.
8. Der Teilkreisregner sollte jetzt so eingestellt sein, daß 2/3 einer Kreisfläche beregnet werden, gesehen mit dem Wasserstrahl entgegengesetzt der Einzugsrichtung.
9. Den mitgelieferten Flachschlauch an den Hydranten (bzw. Pumpe oder Zuführleitung) sowie an die Anschlußkupplung Nr. 32 der Maschine ankuppeln.
ACHTUNG! Sämtliche Zuführleitungen sind vorher ausreichend zu reinigen und durchzuspülen.
10. Hebel Nr. 3 und 13 wieder einklinken und die Bremse Nr. 20 lösen.
11. Das Abschaltventil Nr. 29 ist von der vorangegangenen automatischen Abschaltung noch geschlossen. Es öffnet erst, wenn das kleine Messingventil (auf dem Abschaltventil) kurzfristig geöffnet wird. Dadurch wird die Membrane im Abschaltventil entlastet und der Durchfluß ist frei.
ACHTUNG! Danach muß das kleine Messingventil wieder geschlossen werden, damit die automatische Abschaltung durch Anschlag des Regnerstativs funktioniert.

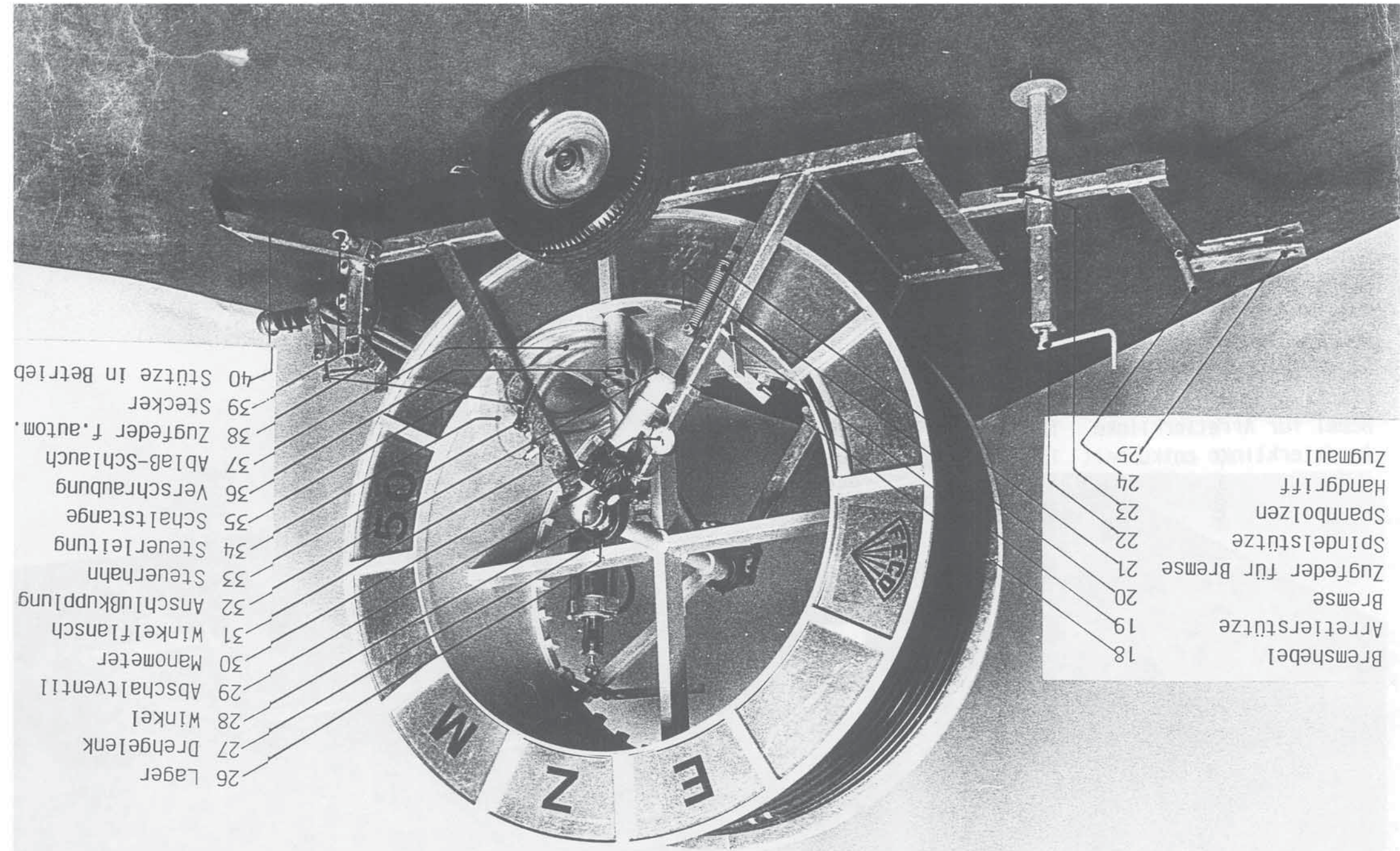
12. Der ca. 10 m lange Abwasserschlauch des Hubkolbens wird auf dem Gelände ausgelegt.
13. Hydrant öffnen bzw. Pumpe einschalten.
14. Zunächst füllt sich die Rohrleitung; dann geht der Regner in Betrieb.
15. Durch die Rändelschraube Nr. 15 (Pfeil) unter dem Hubkolben kann die Einzugs geschwindigkeit reguliert werden.
Drehrichtung "rechts" erhöht die Einzugs geschwindigkeit.
Tabelle über Einzugs geschwindigkeiten und Niederschläge siehe Prospekt.
16. Kontrollieren Sie den Druck am Manometer. Der Druck an der Maschine sollte über 3,8 bar liegen, damit ein einwandfreier Einzug gewährleistet ist.
Durch Reduzierung der Düsengröße kann der Druck gesteigert und somit auch eine bessere Wasserverteilung erreicht werden. Andernfalls ist eine Druck-erhöhungspumpe zwischenzuschalten.
17. Die jeweilige Einzugs geschwindigkeit kann mit Hilfe einer Uhr und der im PE-Rohr eingepprägten Meterzahlen ermittelt werden.
18. Die automatische Abschaltung erfolgt, wenn das Regnerstativ die Regenmaschine erreicht und der Stop-Anschlag Nr. 48 gegen den Anschlagbügel Nr. 47 fährt. (Autom. Abschaltventil gegen Mehrpreis).
19. Wird die Maschine zum nächsten Einsatzort gefahren, ist die Rohrtrommel durch Bremse Nr. 20 festzustellen.
20. ACHTUNG! Die Klinken Nr. 3 und 13 dürfen nur bei Stillstand der Maschine betätigt werden.
21. ACHTUNG! Wartungs- und Instandsetzungsarbeiten dürfen ebenfalls nur bei Stillstand der Maschine durchgeführt werden.
22. **Winterfestmachung**
 - a) Messingventil des Abschaltventils Nr. 29 öffnen
 - b) Regulierschraube Nr. 15 am Hubkolben öffnen
 - c) Spülhahn des Filters Nr. 10 öffnen
 - d) Regnerwagen und Zuführschläuche abkuppeln.
23. **Wartungsarbeiten**
 - a) Die vorhandenen Schmiernippel fetten
 - b) Kreuzgewindespindel Nr. 43 nach Bedarf mit einer Spezialpaste (kann beim Hersteller in 500 g-Gebinde bestellt werden) einschmieren und somit vor Korrosion und Verschleiß schützen.
 - c) Radlager nach Bedarf schmieren.



- 1 Noppen
- 2 Klinkenhebel
- 3 Klinkenentkuppel
- 4 Lenkstange
- 5 Lager
- 6 Mutter mit Winkel
- 7 Drehgelenk 3/4"
- 8 Wasserpumpmotor
- 9 Druckschlauch
- 10 Filter mit Spülhahn
- 11 Druckschlauch
- 12 Hebel für Arretierklinken
- 13 Arretierklinkenentkuppel

Rohr
Nr. 16

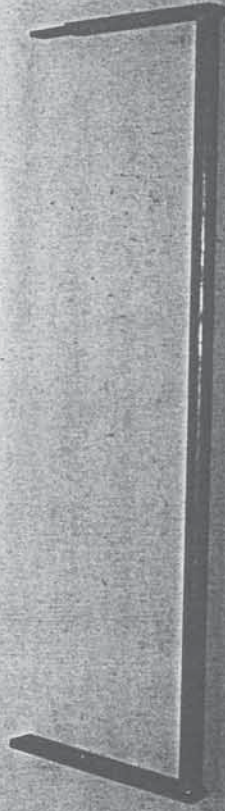
17



- 26 Lager
- 27 Drehgelenk
- 28 Winkel
- 29 Abschaltventil
- 30 Manometer
- 31 Winkelflansch
- 32 Anschlusskupplung
- 33 Steuerhahn
- 34 Steuerleitung
- 35 Schaltstange
- 36 Verschraubung
- 37 Ablass-Schlauch
- 38 Zugfeder f. autom.
- 39 Stecker
- 40 Stütze in Betrieb

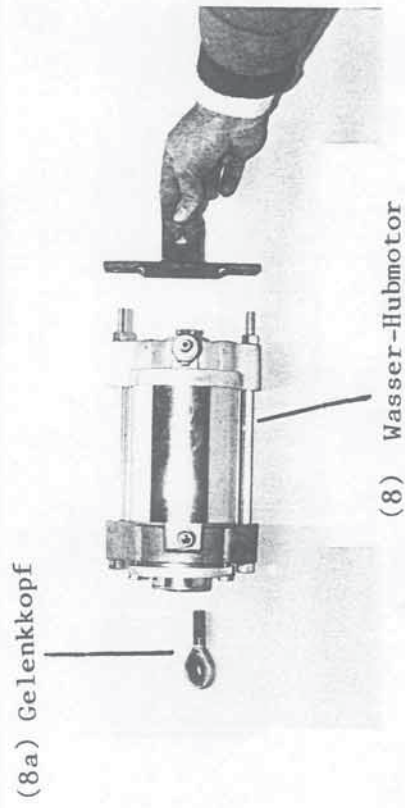
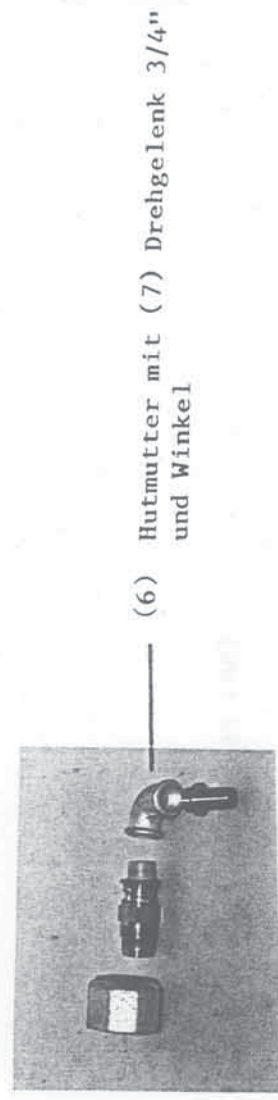
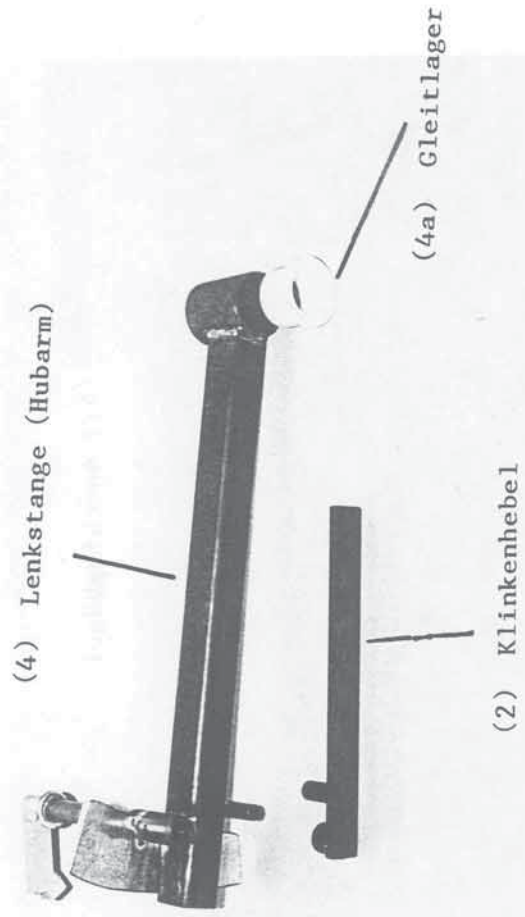
- 18 Bremshebel
- 19 Arretierstütze
- 20 Bremse
- 21 Zugfeder für Bremse
- 22 Spindelstütze
- 23 Spannbolzen
- 24 Handgriff
- 25 Zugmanl

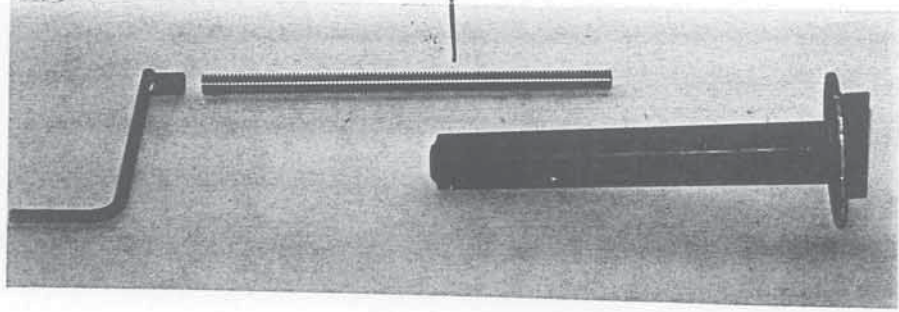
(47) Anschlagbügel



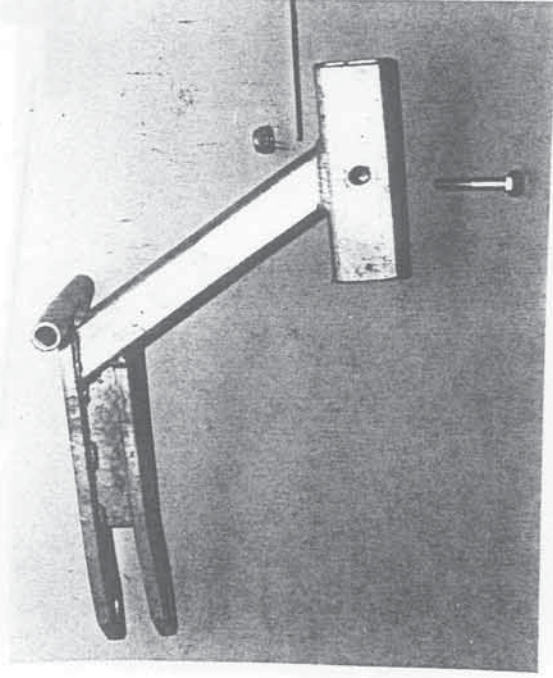
(48) Stop-Anschlag







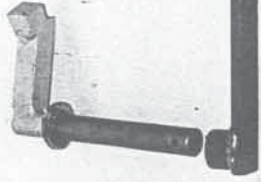
(22) Spindel-Stützwinde



(25) Zugdeichsel



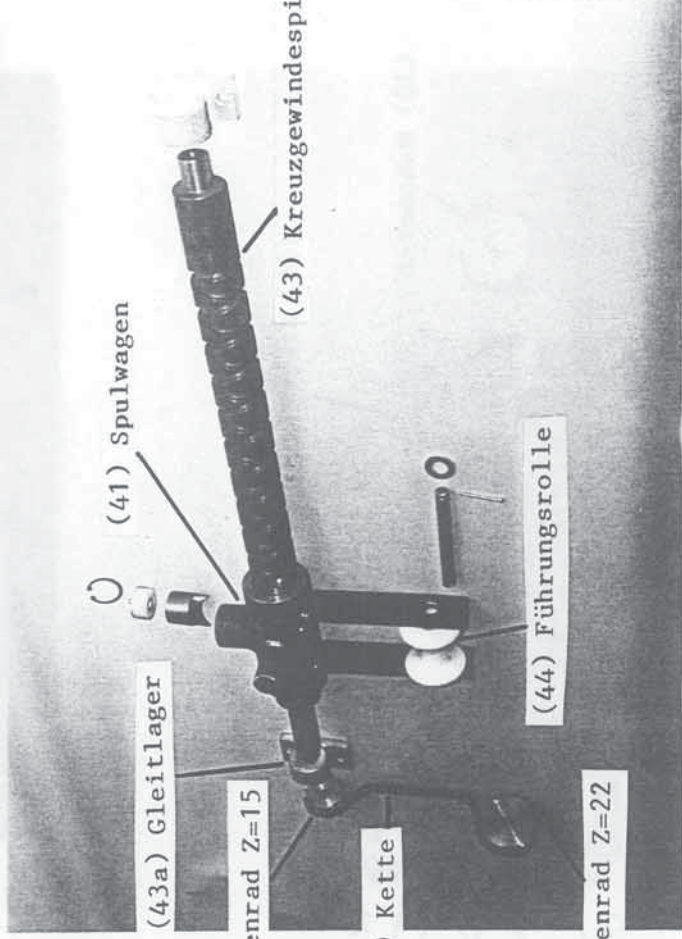
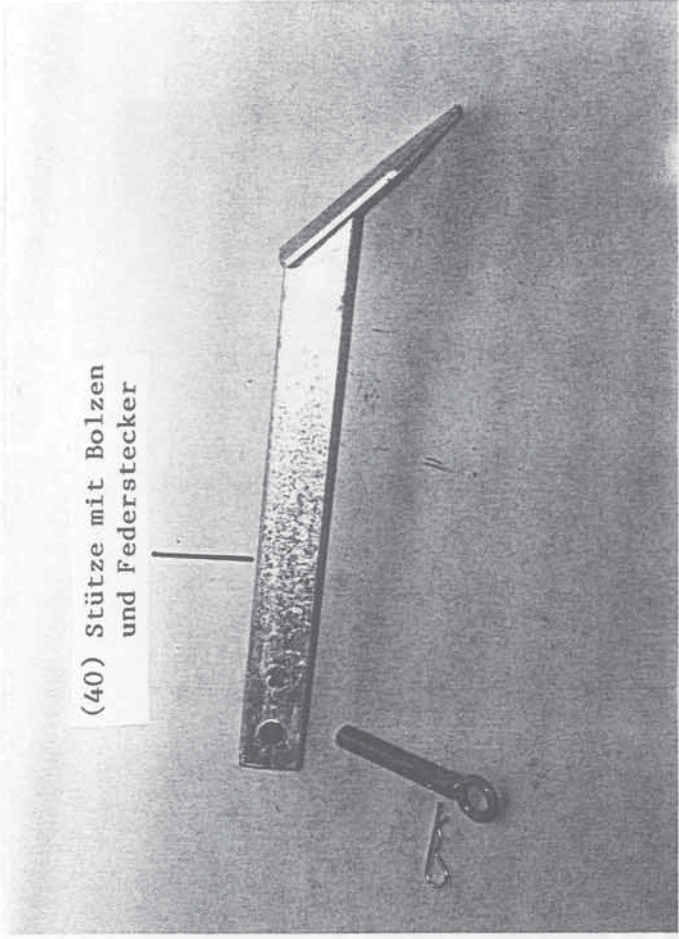
(10) Filter mit Spülhahn



(12) Hebel mit Arretierklinke

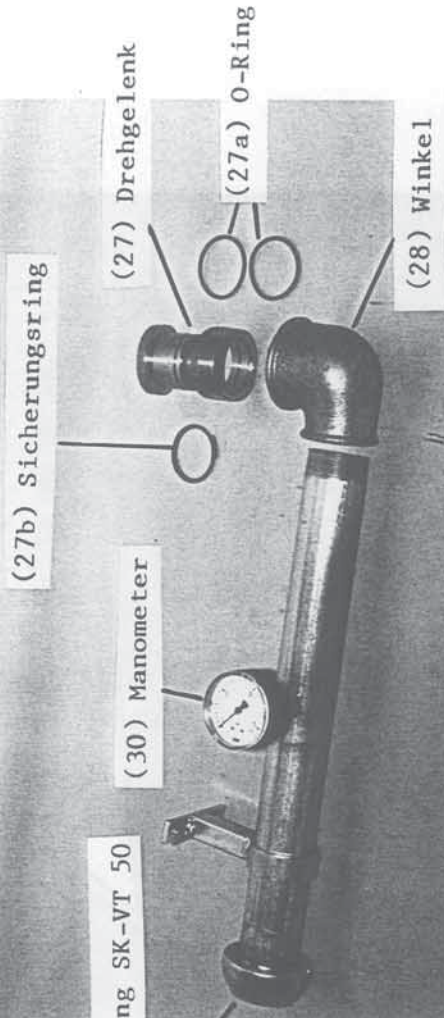


(14) Bremshebel mit Bremsbelag

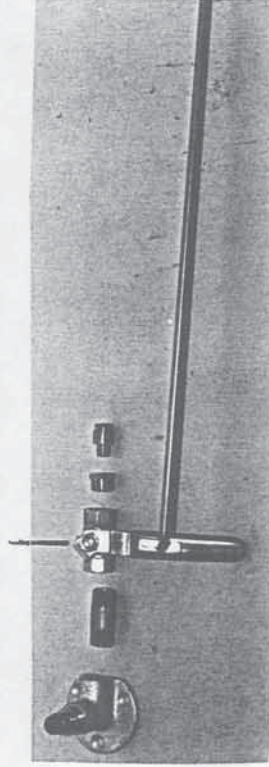


(32)

(32) Anschlußkupplung SK-VT 50



(33) u. (35) Steuerhahn (Kugelventil) mit Schaltstange u. Zubehör (nur bei Maschinen mit autom. Totalabschaltung



(34) Steuerleitung (27b) Sicherungsring



Bild-Nr.	Artikel-Nr.	Artikelbezeichnung
1	ezm-	Noppen
2	ezm-40500200	Klinkenhebel
3	ezm-40500300	Klinke
4	ezm-40500400	Lenkstange (Hubarm)
	ezm-40500410	Gleitlager aus ACT
5	ezm-40500500	Y-Lagereinheit (SY-45-TF)
	ezm-40500510	Stellring, A42 DIN 705 mit Gewindestift DIN 914
6	ezm-40500600	Kappe mit Bohrung
7	ezm-40500700	Drehgelenk verz. 3/4"
	ezm-40500710	Winkel verz. 3/8"
	ezm-40500720	Tülle mit Gewinde 3/8"
8	ezm-40500800	Wasserhubmotor (K-118)
9	ezm-40500900	Druckschlauch
	ezm-40500910	Schlauchschele (12-20)
10	ezm-40501000	Filter mit Spülhahn ^{96,6}
	ezm-40501010	Red.-Winkel (1" - 3/8")
11	ezm-40500900	Druckschlauch
12	ezm-40501200	Hebel für Arretierklinke
13	ezm-40501300	Arretierklinke
14	ezm-40501400	Bremsbelag
15	ezm-	Regulierschraube
16	ezm-40501600	PE-Spezial-Rohr 50 x 3,5 mm

Bild-Nr.	Artikel-Nr.	Artikelbezeichnung
17	ezm-40501700	Reifen
18	ezm-40501800	Bremshebel
19	ezm-40501900	Arretierstütze
20	ezm-40502000	Bremse komplett
21	ezm-40502100	Zugfeder für Bremse
22	ezm-40502200	Spindelstütze
23	ezm-40502300	Spannbolzen
24/25	ezm-40502400	Zugdeichsel
26	ezm-40500500	Lager
27	ezm-40502700	MS-Drehgelenk
	ezm-40502710	O-Ring für Drehgelenk
	ezm-40502720	Sicherungsring für Drehgelenk
28	ezm-40502800	Red.-Winkel 2" - 1 1/2"
29	ezm-40502900	Abschaltventil
	ezm-40502910	Übergangsstück 50 x 1 1/2" IG
	ezm-40502920	Übergangsstück 63 x 50 x 1 1/2"
	ezm-40502930	Steuerleitungsanschluß Mod. F3BP-B6-1/8"
	ezm-40502940	Entlüftungsschraube 1/8"
29/02	ezm-40502902	Ventilkörper (Unterteil für Abschaltventil) mit Gew.-Stutzen
30	ezm-40503000	Manometer
31	ezm-40503100	Winkelflansch

Bild-Nr.	Artikel-Nr.	Artikelbezeichnung
32	ezm-40503200	Anschlußkupplung
33	ezm-40503300	Kugelhahn 3/8" Kat.-Nr. 509
	ezm-40503310	MS-Red.-Stück 3/8" - 1/8"
	ezm-40503320	MS-Red.-Stück 1/4" - 1/8"
34	ezm-40503400	Steuerleitung
35	ezm-40503500	Schaltstange
36	ezm-	Verschraubung
37	ezm-40503700	Ablauf-Schlauch 1/2"
38	ezm-40503800	Zugfeder
39	ezm-40503900	Steckbolzen mit Öse
40	ezm-40504000	Stütze
41	ezm-40504100	Rohrführung
42	ezm-40504200	Leitschiene
43	ezm-40504300	Kreuzgewindespindel
	ezm-40504310	Gleitlager <i>19,20</i>
44	ezm-40504400	Führungsrolle
45	ezm-40504500	ADR-Lager AY-12-ZZ
46	ezm-	für Stativ-Transport
47	ezm-40504700	Anschlagbügel
48	ezm-40504800	Stop-Anschlag
49	ezm-40504900	V-Teil-Kupplung
50	ezm-40505000	Schlauchschele/Spannbänder

Bild-Nr.	Artikel-Nr.	Artikelbezeichnung	
51	ezm-40505100	Kettenrad oben	BC
52	ezm-40505200	Kettenrad unten	BC
53	ezm-40505300	Kettenschutz	BC
54	ezm-40505400	Kette	BC

E Z M - 50

Bild 1

- Rohr-Führung 41
- Leitschiene 42
- Kreuzgewindespindel 43
- Führungsrolle 44

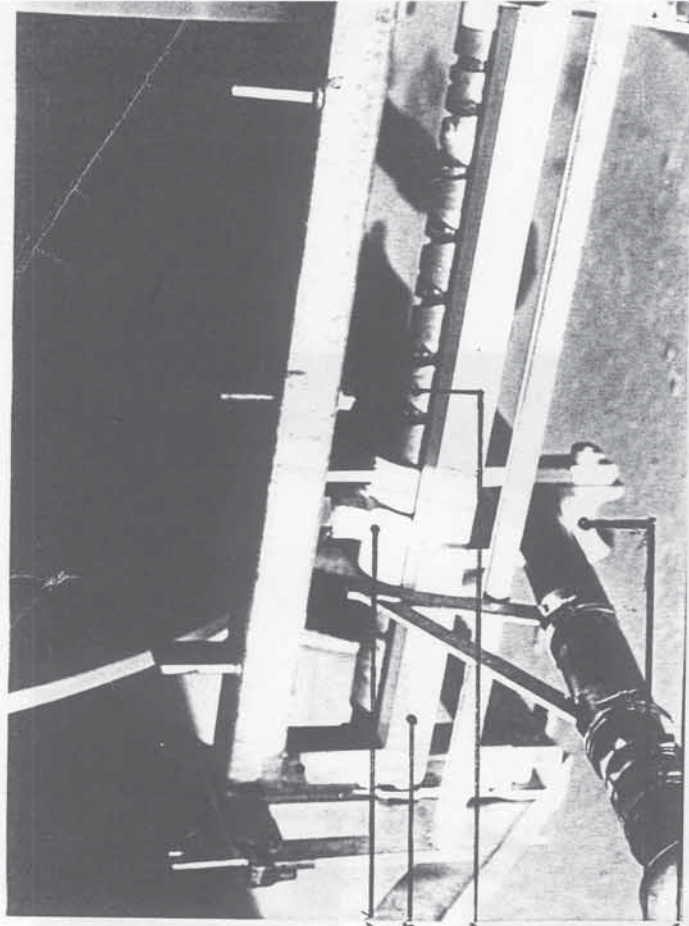
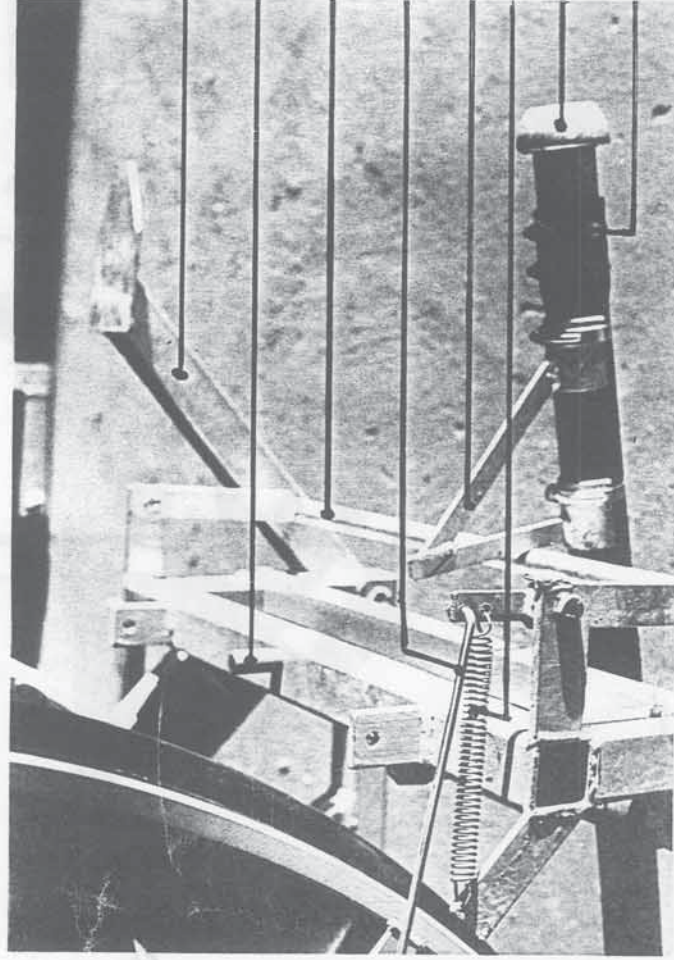


Bild 2

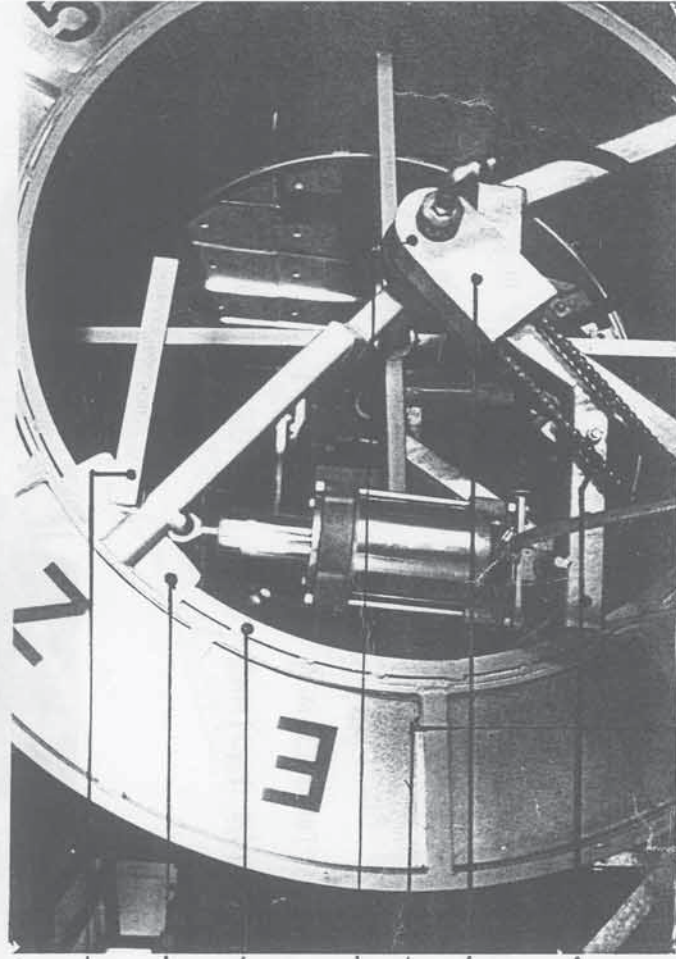
- 45 Stütze für Transport
- 46 für Stativ-Transport
- 47 Anschlagbügel
- 37 Schaltstange
- 48 Stop-Anschlag
- 38 Zugfeder
- 49 Kupplung V-Teil
- 50 Spannblätter

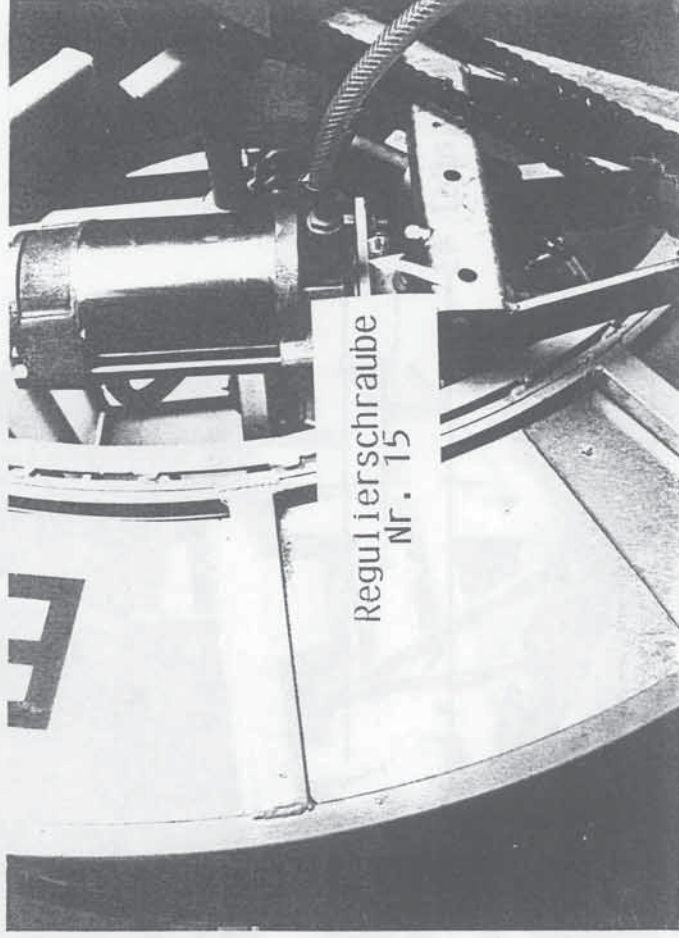


- Klinke 3 eingekuppelt
- Klinken unfallgeschützt
- Noppen unfallgeschützt

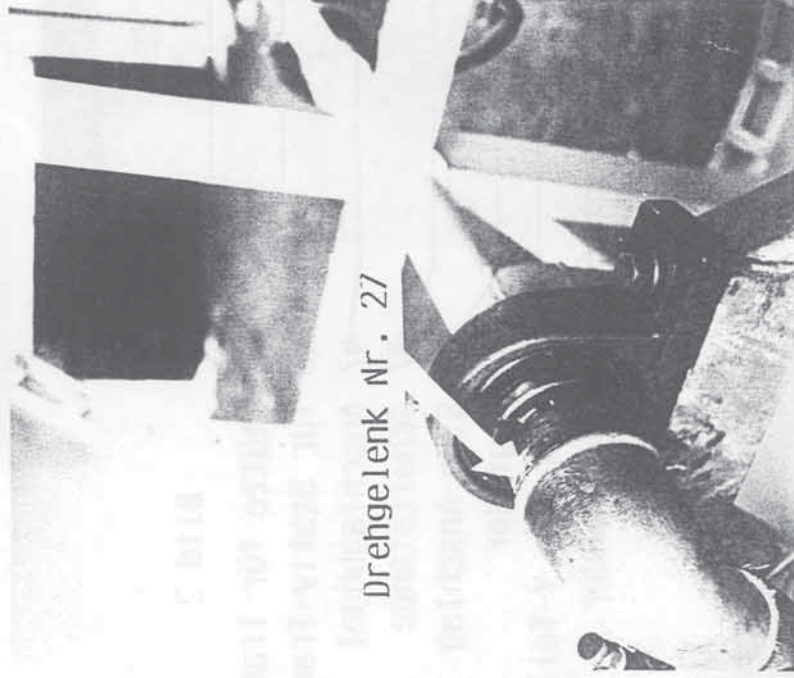
Bild 3

- Kettenrad oben 51
- Kettenrad unten 52
- Kettenschutz 53
- Kette 54

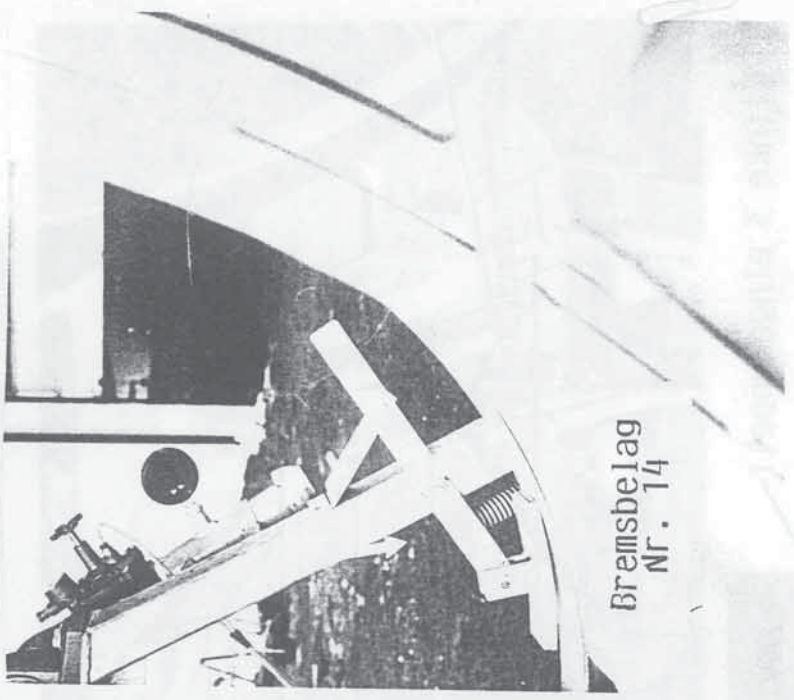




Regulierschraube
Nr. 15



Drehgelenk Nr. 27



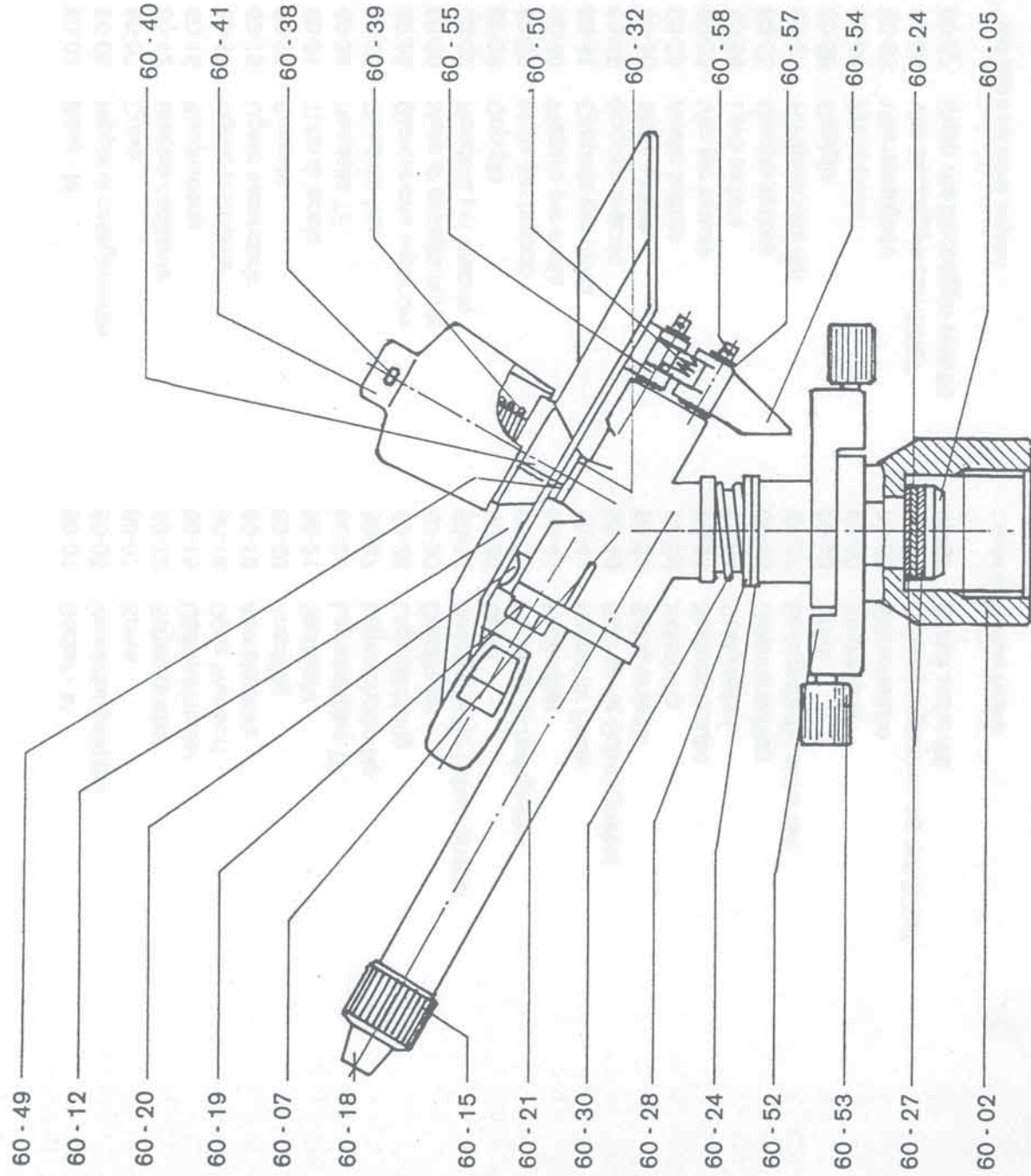
Bremsbelag
Nr. 14

Abmessungen

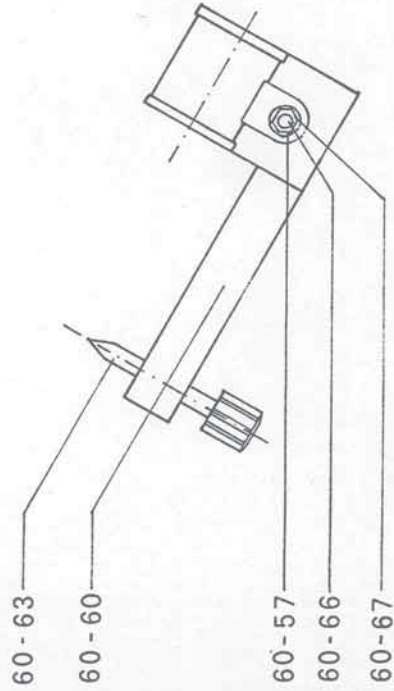
Länge	m	: 2,70	Gewicht mit 160 m mit Wasser	kg: 547
Breite	m	: 1,10	Gewicht mit 120 m mit Wasser	kg: 462
Höhe	m	: 1,80	Bereifung	: 5,00 x 8
Spurbreite	m	: 0,90	Reifendruck	bar : 3,5
Rohrlänge	m	: 120 od. 160	Fahrgeschwindigkeit auf glatter Straße	: 18 km/h
Regnerstativ 3-Rad	kg	: 30		
spurver- stellbar	m	: 1 - 1,40	im Gelände	: 5 km/h

modello
modell
163

PEZZI DI RICAMBIO
ERSATZTEILLISTE



1 1/2"



Listino pezzi di ricambio:
Ersatzteilliste: rif. L8/4.90

**LISTINO PREZZI
PEZZI DI RICAMBIO**

ERSATZTEIL-PREISLISTE

Mod. KOMET 163

Mod. KOMET 163

60-02 Base - M
60-05 Nippel di collegamento
60-07 Curva
60-12 Braccio oscillante
60-15 Bocchettone
60-18 Ugello principale
60-19 Ugello secondario
60-20 Battente
60-21 Tubo di lancio
60-24 Rondella TF.
60-27 Rondella Np.
60-28 Guarnizione superiore
60-30 Molla di assestamento
60-32 Rondella per braccio
60-38 Copiglia
60-39 Molla per braccio
60-40 Piattello per molla
60-41 Cappella per molla
60-49 Boccola braccio
60-50 Molla settore
60-52 Anello settore
60-53 Vite per settore
60-54 Leva settore
60-55 Nasello settore
60-57 Rondella vedi /66
60-58 Copiglia
60-60 Rompigetto
60-63 Vite rompigetto
60-66 Vite bloccaggio con /57/67
60-67 Dado vite bloccaggio vedi/66

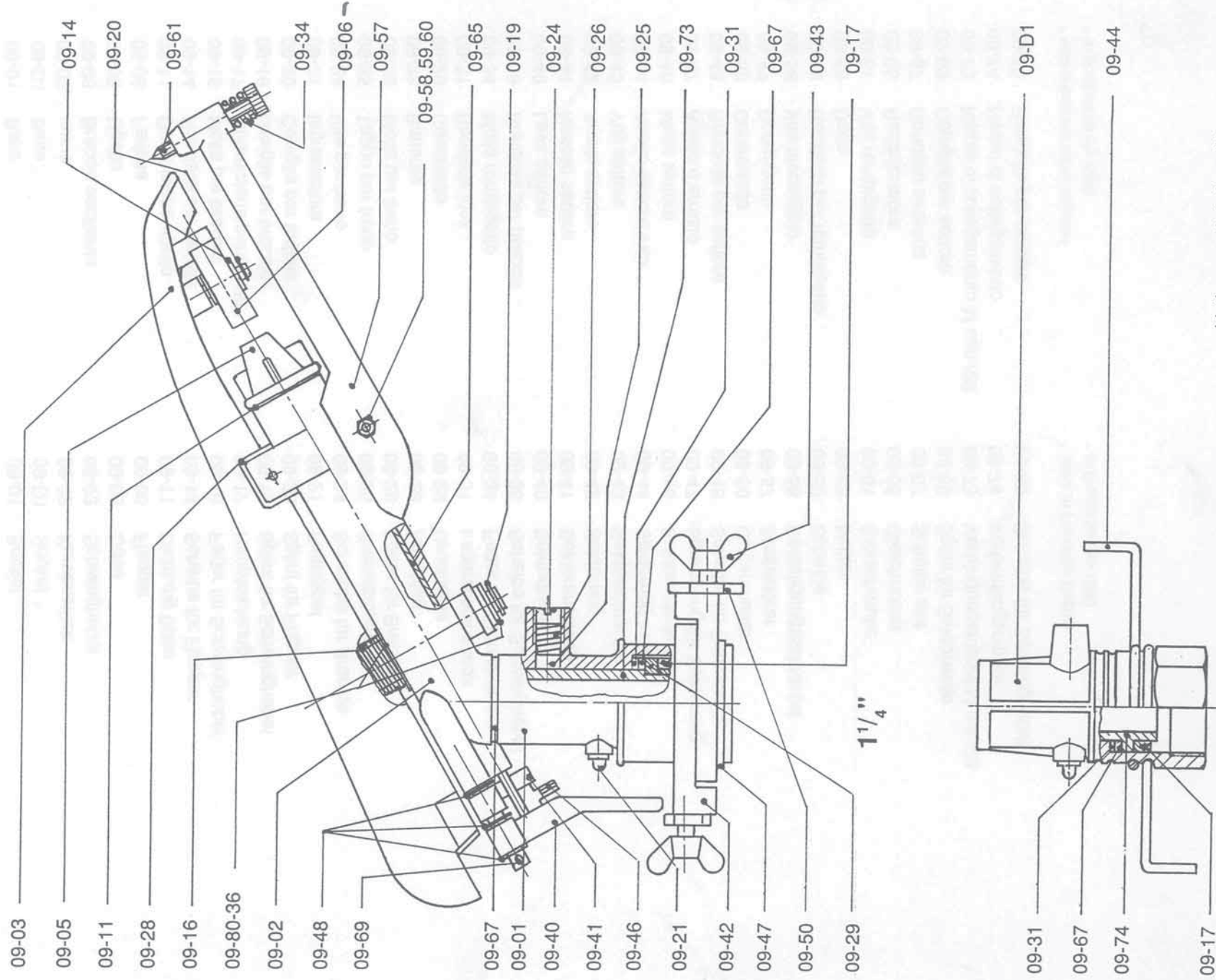
60-02 Sockel - M
60-05 Verbindungsnippel
60-07 Kurve
60-12 Schwinghebel
60-15 Überwurfmutter
60-18 Düse Weitwurf
60-19 Antriebsdüse
60-20 Anschlag
60-21 Strahlrohr
60-24 Lagerscheibe TF.
60-27 Lagerscheibe Np.
60-28 Lagerdichtung
60-30 Druckfeder
60-32 Beilagscheibe Schwinghebel
60-38 Splint
60-39 Feder für Schwinghebel
60-40 Federteller
60-41 Kappe für Feder
60-49 Büchse für Schwinghebel
60-50 Sektorenfeder
60-52 Sektoring
60-53 Sektorschraube
60-54 Sektorhebel
60-55 Sektoranschlag
60-57 Beilagscheibe siehe /66
60-58 Splint
60-60 Strahlstörer
60-63 Störschraube
60-66 Befestigungsschraube mit /57/67
60-67 Mutter siehe /66

* vedi prezzi nel listino irrigatori

* siehe in Preisliste Regner

modello
modell
R 20

PEZZI DI RICAMBIO
ERSATZTEILLISTE



Listino pezzi di ricambio:
Ersatzteilliste: rif. L8/4.90

**LISTINO PREZZI
PEZZI DI RICAMBIO**

ERSATZTEIL-PREISLISTE

Mod. KOMET R 20

Mod. KOMET R 20

09-01	Base	09-01	Socket
09-D1	Base °	09-D1	Socket °
09-02	curva	09-02	Kurvenstück
09-03	Braccio oscillante	09-03	Schwinghebel
09-05	Ugello	09-05	Düse
09-06	Farfalla	09-06	Flapper
09-11	Guarnizione ugello	09-11	Dichtung Düse
09-14	Rondella per farfalla	09-14	Scheibe für Flapper
09-16	Molla per braccio	09-16	Feder für Schwinghebel
09-17	Guarnizione principale	09-17	Hauptdichtung
09-19	copiglia per braccio	09-19	Splint für Schwinghebel
09-20	Copiglia per farfalla	09-20	Splint für Flapper
09-21	Ingrassatore	09-21	Fettnippel
09-24	Vite per freno	09-24	Schraube für Bremse
09-25	Tappo per freno	09-25	Bremsstößel
09-26	Molla per freno	09-26	Feder für Bremse
09-28	Battente	09-28	Anschlag
09-29	Cuscinetto	09-29	Drucklager
09-31	Rondella inox	09-31	Lagerscheibe inox
09-34	Molla rompigitto	09-34	Feder für Störschraube
09-36	Rondella per braccio	09-36	Scheibe für Schwinghebel
09-40	Leva settore	09-40	Sektorhebel
09-41	Nasello settore	09-41	Sektoranschlag
09-42	Anello settore	09-42	Sektorring
09-43	Vite settore	09-43	Sektorschraube
09-44	Anello settore inox °	09-44	Sektorring inox °
09-46	Molla settore	09-46	Sektorenfeder
09-47	Anello d'arresto	09-47	Sprengring für Sektorring
09-48	Rondella per settore	09-48	Scheibe für Sektorwelle
09-50	Controdado	09-50	Gegenmutter
09-57	Rompigitto	09-57	Strahlstörer
09-58	Vite bloccaggio	09-58	Befestigungsschraube
09-59	Rondella per rompigitto	09-59	Scheibe
09-60	Dado	09-60	Mutter
09-61	Vite rompigitto	09-61	Störschraube
09-65	Raddrizzatore	09-65	Gleichrichter
09-67	Rondella sintetica	09-67	Scheibe sint.
09-69	Copiglia per settore	09-69	Splint für Sektorwelle
09-73	Nippel di collegamento M con /29	09-73	Verbindungsniessel M mit /29
09-74	Nippel di collegamento	09-74	Verbindungsniessel
09-80	Rondella per braccio	09-80	Scheibe für Schwinghebel

* vedi prezzi nel listino irrigatori

° In produzione da 1990

* siehe in Preisliste Regner

° In Produktion ab 1990

komet

163

Kreis- und Sektorenregner
Gewindeanschluss 1 1/2"

Düsen: Ø 8-16 mm.

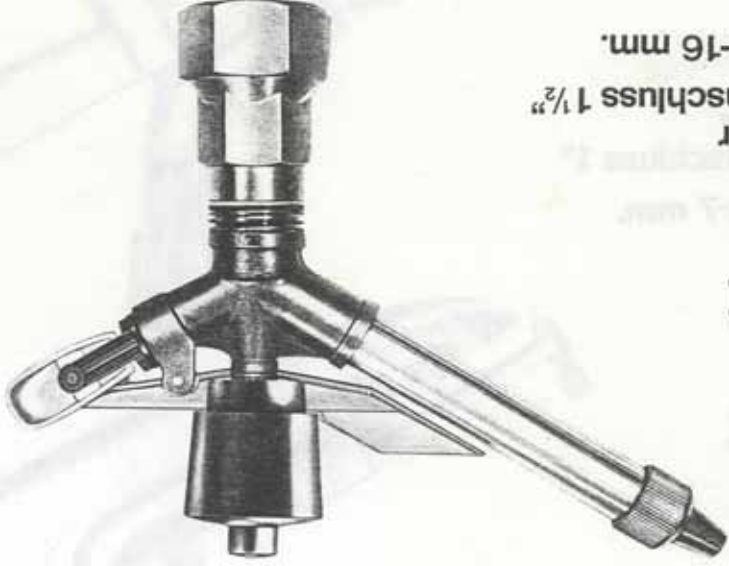


komet

162

Kreisregner
Gewindeanschluss 1 1/2"

Düsen: Ø 8-16 mm.



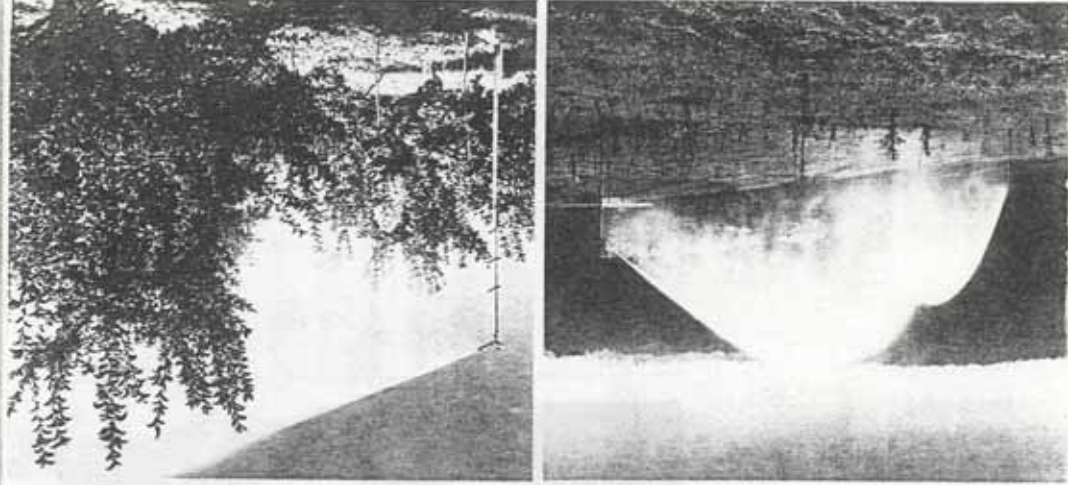
Modell 163

Universal Kreis- und Wenderegner für die Mittelsärberegnung, ist in seiner Klasse ein Gerät von hoher Leistung und findet Anwendung sei es in ortsfesten, als auch in beweglichen Anlagen, auf Pivots, Travelers, Beregnungsmaschine etc. Das Einsatzgebiet umfaßt den gesamten Bereich der landwirtschaftlichen Kulturen wie Futterpflanzen, Mais, Baumwolle etc. Der 163 ist wartungsstreu, von robuster Bauart und kann wahlweise auch auf Kreisetrieb umgestellt werden. Der 163 wird als Wenderegner auch überall dort eingesetzt, wo es gilt die Beregnung gegen Raine, Wege und dgl. abzugrenzen.

Modell 162

Universal Kreisregner für die Mittelsärberegnung mit dem gleichen Leistungsbereich wie der Wenderegner 163. Der 162 findet Anwendung in ortsfesten und beweglichen Anlagen, auf Pivots, Travelers, Beregnungsmaschinen etc. Sein Anwendungsgebiet umfaßt den ganzen Bereich der landwirtschaftlichen Kulturen.

Drehmoment, mkg	Drehmoment, Nm	Antriebsleistung in m		Antriebsleistung in m		Drehmoment, mkg	Drehmoment, Nm	Drehmoment, mkg	Drehmoment, Nm	Drehmoment, mkg	Drehmoment, Nm
		162	163	162	163						
10	10	100	100	100	100	10	10	10	10	10	10
20	20	200	200	200	200	20	20	20	20	20	20
30	30	300	300	300	300	30	30	30	30	30	30
40	40	400	400	400	400	40	40	40	40	40	40
50	50	500	500	500	500	50	50	50	50	50	50



komet

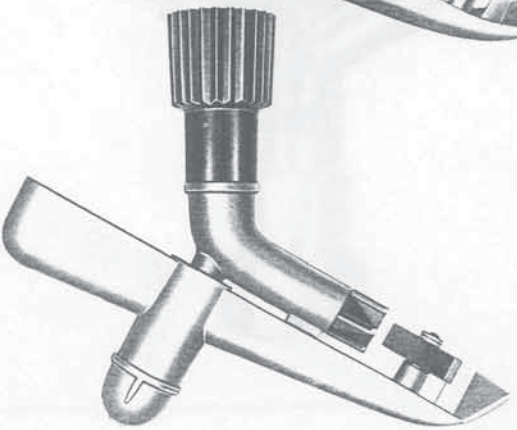
komet

eskimo

Kreisregner

Gewindeanschluss 1"

Düsen: \varnothing 4-7 mm.



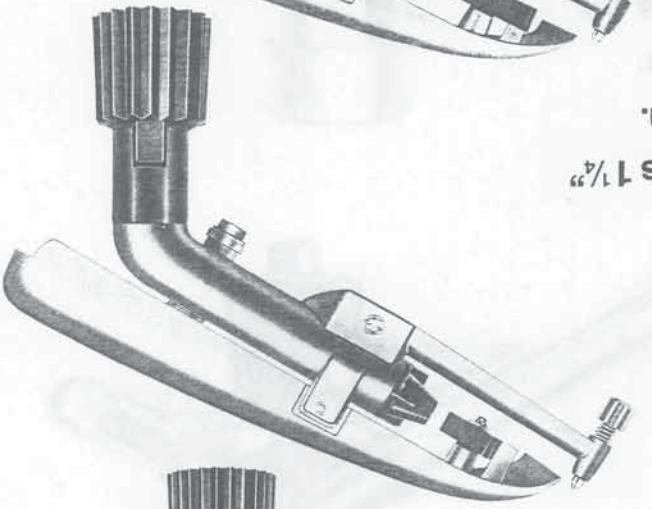
komet

R8

Kreisregner

Gewindeanschluss 1 1/4"

Düsen: \varnothing 6-12 mm.



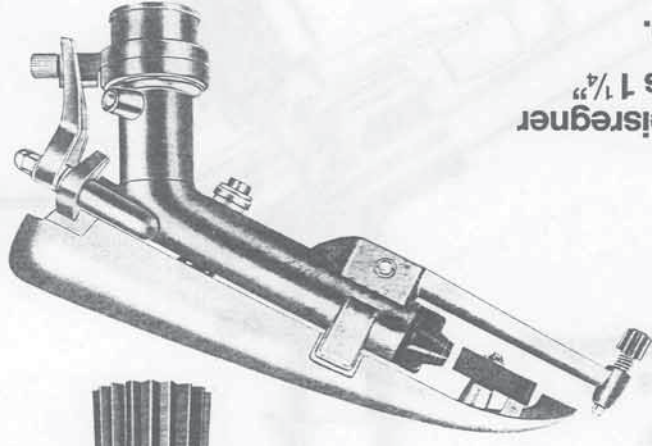
komet

R20

Sektoren- und Kreisregner

Gewindeanschluss 1 1/4"

Düsen: \varnothing 6-12 mm.



Modell Eskimo
Mehrzweck-Kreisregner für die Schwach- und Frostschutze-regnung, besetzt optimale Be-triebsgeschichten, ist als Frostschutzregner seit Jahren be-währt. Als Schwachregner findet er Anwendung in Plantagen und dgl.
Moderne, wartungsfreie Bau-weise, große Betriebssicherheit und ausgezeichnete Leistung

heben ihn in seiner Klasse besonders hervor.
und ausgezeichnete Leistung

Modell R 8
Universal-Kreisregner für die Schwach- und Mittelstarkbe-regnung verfügt über einen weit-geparten Leistungs- und Anwendungsbereich in beweg-lichen, sowie ortsfesten Anlagen.
Moderne, wartungsfreie Bauweise, große Betriebssicherheit und ausgezeichnete Leistung machen ihn zu einem vielverwendeten Gerät.

Modell R 20
Universal Wende- und Kreisreg-ner für die Mittel- und Langsam-be-regnung mit dem gleichen Leistungsbereich wie Kreisregner R 8. Der R 20 wird sowohl als Einzelregner als auch in beweg-lichen und ortsfesten Anlagen eingesetzt, wo es gilt, die Beregnung gegen Wege, Raine und dgl. abzugrenzen.

Der R 20 ist einfach zu bedienen, robust, wartungsfrei und kann schnell von Wende- auf Kreisbe-trieb umgestellt werden.

(*) Seriedüse, welche geliefert wird, falls nicht anders bestellt; Die in der Tabelle angegebenen Werte entsprechen vollstän-dig dem Druck an der Düse. Technische Anfor-derungen der Angaben und Abbildungen ohne Ver-antwortung.

Table with 4 columns: Düsen (mm), Vmax (m³/h), Wasserverbrauch (l/h), and Regnerbreite (m). Rows include models 1, 4S, 5, 6, 7, 8, 10, 11, 12, 13, 14, 15, 16, 17, 18, 19, 20, 21, 22, 23, 24, 25, 26, 27, 28, 29, 30, 31, 32, 33, 34, 35, 36, 37, 38, 39, 40, 41, 42, 43, 44, 45, 46, 47, 48, 49, 50, 51, 52, 53, 54, 55, 56, 57, 58, 59, 60, 61, 62, 63, 64, 65, 66, 67, 68, 69, 70, 71, 72, 73, 74, 75, 76, 77, 78, 79, 80, 81, 82, 83, 84, 85, 86, 87, 88, 89, 90, 91, 92, 93, 94, 95, 96, 97, 98, 99, 100.

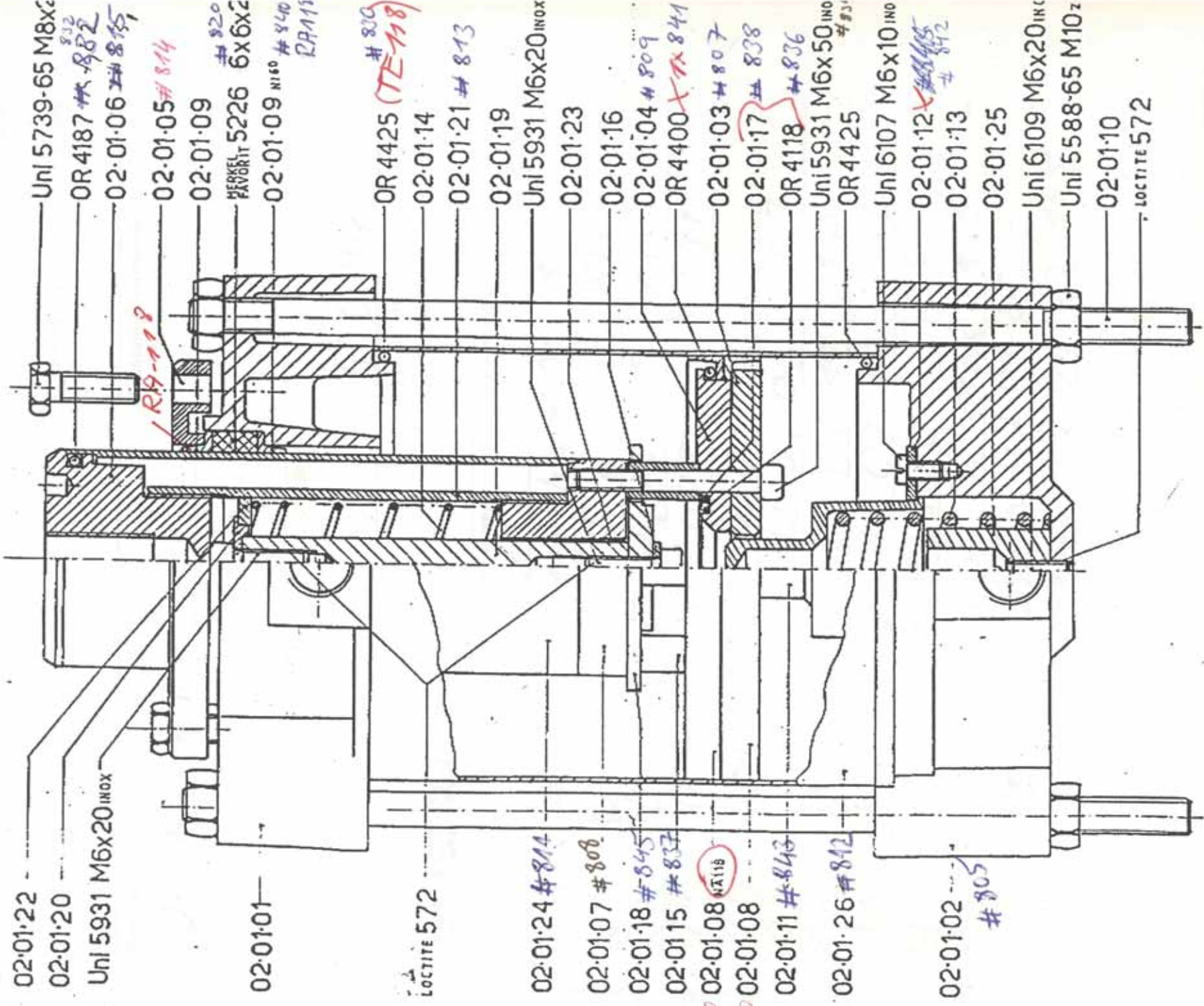
Table with 4 columns: Düsen (mm), Vmax (m³/h), Wasserverbrauch (l/h), and Regnerbreite (m). Rows include models 1, 4S, 5, 6, 7, 8, 10, 11, 12, 13, 14, 15, 16, 17, 18, 19, 20, 21, 22, 23, 24, 25, 26, 27, 28, 29, 30, 31, 32, 33, 34, 35, 36, 37, 38, 39, 40, 41, 42, 43, 44, 45, 46, 47, 48, 49, 50, 51, 52, 53, 54, 55, 56, 57, 58, 59, 60, 61, 62, 63, 64, 65, 66, 67, 68, 69, 70, 71, 72, 73, 74, 75, 76, 77, 78, 79, 80, 81, 82, 83, 84, 85, 86, 87, 88, 89, 90, 91, 92, 93, 94, 95, 96, 97, 98, 99, 100.



komet

K118

E2M-40500 XXX



02.01.22

02.01.20

Uni 5931 M6x20 INOX

02.01.01

LOCTITE 572

02.01.24 #814

02.01.07 #808

02.01.18 #845

02.01.15 #837

02.01.08 #8118

02.01.08

02.01.11 #843

02.01.26 #842

02.01.02

#805

Uni 5739-65 M8x2

OR 4187 #882

02.01.06 #815

02.01.05 #814

02.01.09

PERKIN 5226 6X6X2

02.01.09 N160 #840

RA111

OR 4425 #800 (TE-118)

02.01.14

02.01.21 #813

02.01.19

Uni 5931 M6x20 INOX

02.01.23

02.01.16

02.01.04 #809

OR 4400 #841

02.01.03 #807

02.01.17 #838

OR 4118 #836

Uni 5931 M6x50 INOX

OR 4425

Uni 6107 M6x10 INOX

02.01.12 #842

02.01.13

02.01.25

Uni 6109 M6x20 INOX

Uni 5588-65 M10z

02.01.10

LOCTITE 572

Regulator ventil # 851
 Hahnverlängerung 5/8" x 40